

# 先祖代々の位牌の原稿をご記入する際の注意点

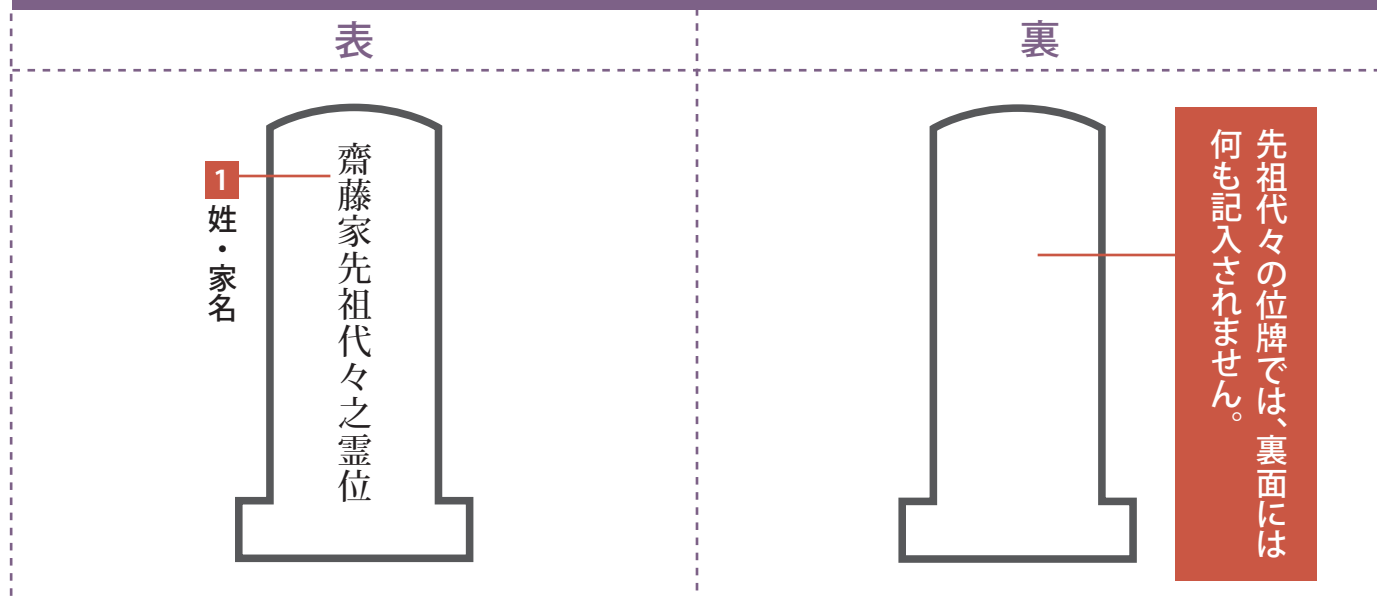
## ■ まずは、以下の1点を確認してください

地域や宗派によって異なりますので、既にお手持ちのご位牌や白木のご位牌を参考にしてご記入ください

### 1 姓・家名

先祖代々の位牌の場合は「〇〇家先祖代々之霊位」の姓・家名以外の文字は入りません。

#### 位牌に記される位置



ご不明な点がある場合は、戒名を頂いた寺院にお問い合わせください。

# 位牌原稿 申込用記入欄

フリガナ

お名前

様 宗派( )

ご注文日

年

月

日

ご住所 〒

電話番号

## 戒名文字の記入方法の選択

彫り文字

書き文字

※裏表共通になります

## 戒名文字の色の選択

表面

金  赤

白  銀

裏面

金  赤

白  銀

※左項で「書き文字」をチェックした場合は、文字色は金・赤のみとなります。

※位牌の文字は水分に弱いのでお気を付けください。

没年月日、梵字（戒名の上に付く文字）、戒名（法名）、俗名、享年（行年）を記入してください。

## 位牌の表面

## 位牌の裏面

梵字が  
入るエリア

戒名の上に付ける文字（梵字）に  
該当する内容にチェックしてください  
※梵字不要の場合、記入は不要です。

𑖀 真言・天台 (ア)  𑖀 日蓮宗 (一字)

𑖀 浄土宗 (キリーク)  𑖀 妙法 日蓮宗 (二字)

○ 禅宗  𑖀 大日 (バン)

空 禅宗  𑖀 真言宗 (カ)※小児用

法名 浄土真宗  𑖀 釈迦 (バク)

旧字など注意する文字

備考欄

納品日（業者記入欄）

注文日

年

月

日

ご記入後、原稿をFAXか郵送で弊社までお送りください

F A X



03-5487-3805

郵送先

〒141-0031 東京都品川区西五反田2-11-17 HI五反田ビル2F  
株式会社よりそう「よりそう仏壇選び」宛

ご不明な点は弊社のコールセンターにお問い合わせください



0120-541-595 (9時~18時)

相談無料

# 位牌原稿(先祖代々の位牌)記入例

チェックポイント  
①

## 梵字に関する注意点

先祖代々の位牌の場合は梵字が入らないので、「梵字なし」にチェックを入れてください。

青色の文字を記入例として  
位牌原稿の申込用記入欄に  
ご記入ください

記入例を参考にして、ご記入ください。

### 位牌原稿 申込用記入欄

フリガナ サイトウ ミキ  
お名前 **齋藤 美希** 様 宗派( **真言宗** ) ご注文日平成26年 11月 27日

ご住所 〒 123-1234 ○○県○○市○○1-11-1 電話番号 000-0000-0000

戒名文字の記入方法の選択 戒名文字の色の選択

彫り文字  書き文字  
※裏表共通になります

表面  金  赤  白  銀  
裏面  金  赤  白  銀

※左項で「書き文字」をチェックした場合は、文字色は金・赤のみとなります。  
※位牌の文字は水分に弱いのでお気を付けてください。

年月日、梵字(戒名の上に付く文字)、戒名(法名)、俗名、享年(行年)を記入してください。

位牌の表面

梵字が入るエリア

**齋藤家先祖代々之霊位**

お名前(名字)・姓、家名を記入してください

位牌の裏面

記入なし

戒名の上に付ける文字(梵字)に該当する内容にチェックしてください  
※梵字不要の場合、記入は不要です。

<input checked="" type="checkbox"/> 阿 (ア)	真言・天台	<input type="checkbox"/> 曇	日蓮宗 (一宗)
<input type="checkbox"/> 毘	浄土宗 (キリク)	<input type="checkbox"/> 妙	日蓮宗 (二宗)
<input type="checkbox"/> ○	禅宗	<input type="checkbox"/> 日	大日 (ハク)
<input type="checkbox"/> 空	禅宗	<input type="checkbox"/> 不	真言宗 (カ) ※小児用
<input type="checkbox"/> 法	浄土真宗	<input type="checkbox"/> 不	釈迦 (ハク)

旧字など注意する文字

「齋」は旧字体を使用します。

備考欄

納品日(業者記入欄)

注文日 年 月 日

ご記入後、原稿をFAXか郵送で弊社までお送りください

FAX

**03-5487-3805**

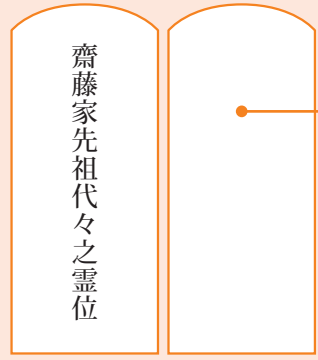
郵送先 〒141-0031 東京都品川区西五反田2-11-17 HI五反田ビル2F  
株式会社よりそう「よりそう仏壇選び」宛  
ご不明な点は弊社のコールセンターにお問い合わせください  
☎ 0120-541-595 (9時~18時) 相談無料

戒名の文字には基本的に金色が使われます  
特別な希望がない場合は金色を選択してください

①を参照

### 出来上がり参考イメージ

表 裏



先祖代々の位牌では、裏面には何も記入されません

お客様の誤字・脱字による返品はお受けできませんので、  
原稿記入時はお間違えのないよう丁寧にご記入ください